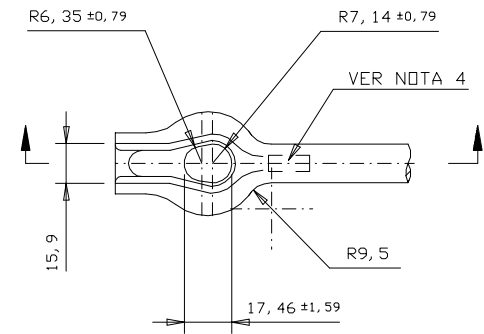
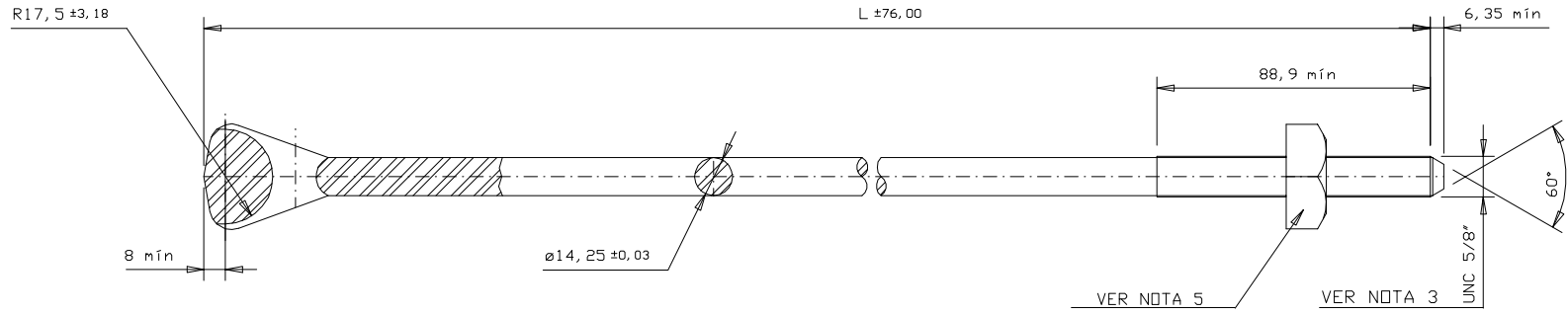



Nº	NATUREZA DA REVISÃO	DATA	RESP.



ITEM	CÓDIGO	Pés	L ±76,00 (mm / poleg.)	
1	M-7415	5'	1524,0	60°
2	M-7416	6'	1828,8	72°
3	M-7417	7'	2133,6	84°
4	M-7418	8'	2438,4	96°

NOTAS:

- 1 - MATERIAL: AÇO CARBONO SAE 1010 à 1020.
- 2 - ZINCAR A QUENTE CONFORME NORMAS ASTM A-143 E A-153.
- 3 - ROSCA UNC5/8"-11 FIOS CLASSE 2A, CONFORME NORMA ANSI C135.1-1979.
- 4 - MARCA 'MC' E 'COMPRIMENTO EM PÉS' EM BAIXO RELEVADO.
- 5 - PORCA QUADRADA UNC5/8" (DES. PMEX - 019).
- 6 - AS PEÇAS DEVEM SER ISENTAS DE REBARBAS E CANTOS VIVE

		REF.: IESCO MILANO ESTRUTURAS METÁLICAS LTDA. CRICIOMA - SC - BRASIL		
PRODUTO: HASTE SAPATILHA UNC5/8" (THIMBLEYE)		CÓDIGO:		
DES. NAIRON	VERIF.:	APROV.:	ESCALA:	DESENHO Nº:
DATA: 25/03/03	DATA:	DATA:	S / ESC	PMEX -



IMATEL
IMPORTACIONES
 S.R.L.

DISTRIBUIDORES DE MATERIALES ELÉCTRICOS
 DE ALTA, MEDIA Y BAJA TENSIÓN